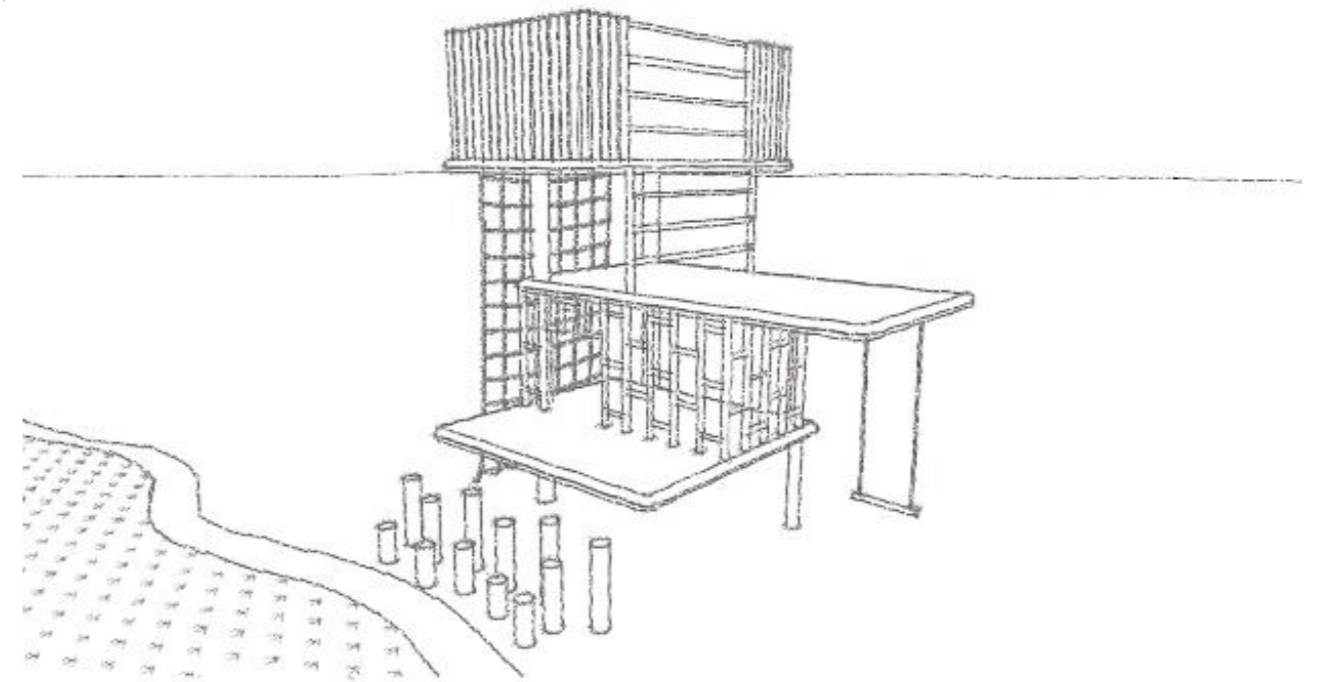
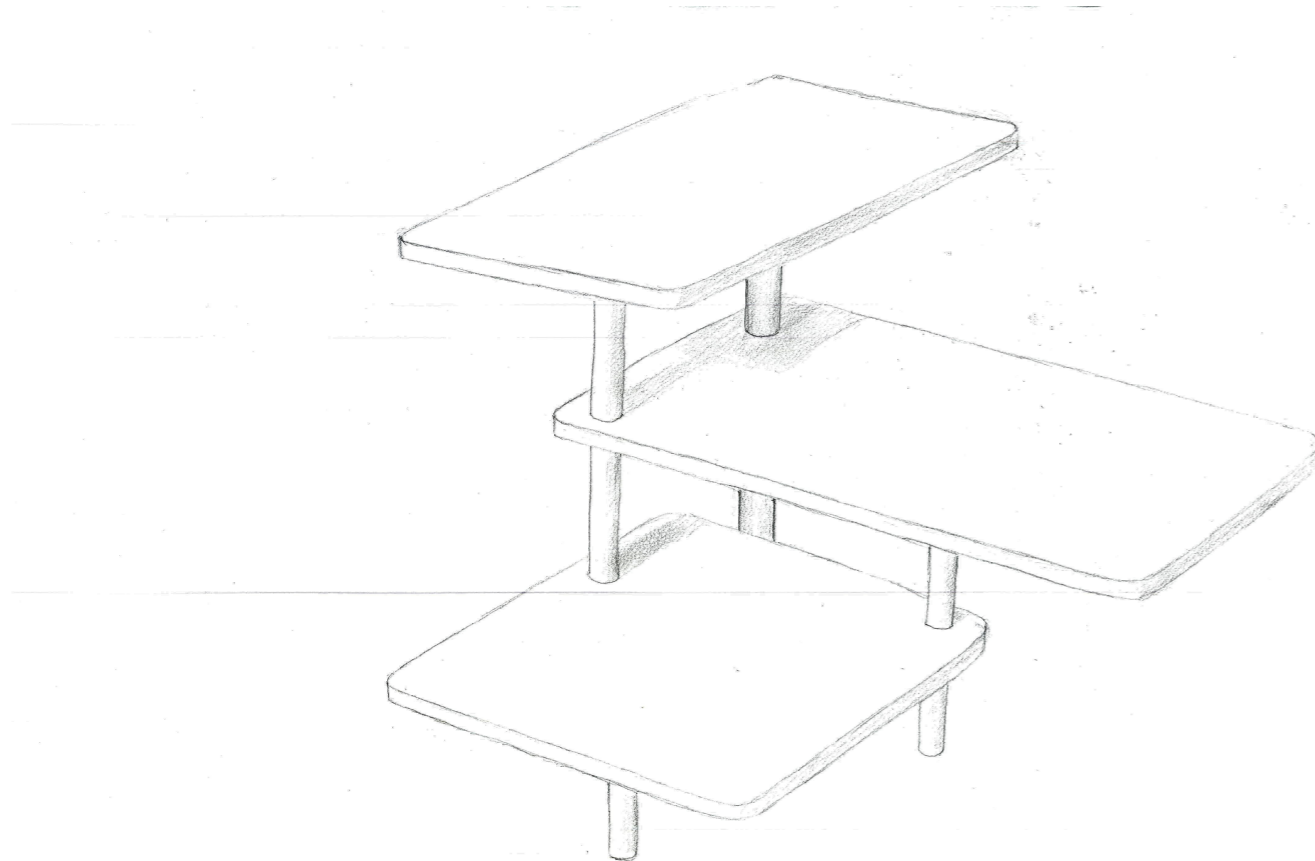


## MULTIFUNKTIONALITÄT VON LEVELS

MIT EINEM FESTEN BILD VOR AUGEN GESTALTETEN WIR UNSEREN SPIELTURM IN DREI EBENEN. DURCHS VERSETZEN UND UNTERSCHIEDLICHEN HÖHENLAGEN MIT DÜNNEN STÜTZENDURCHMESSER VERLEIHEN WIR LEVELS EINEN FILIGRANEN CHARAKTER. DER TURM IST NICHT NUR ALS SPIELGERÄT GEDACHT, SONDERN SOLLTE AUCH JUGENDLICHEN EINE MÖGLICHKEIT ZUM ENTSPANNEN BIETEN.





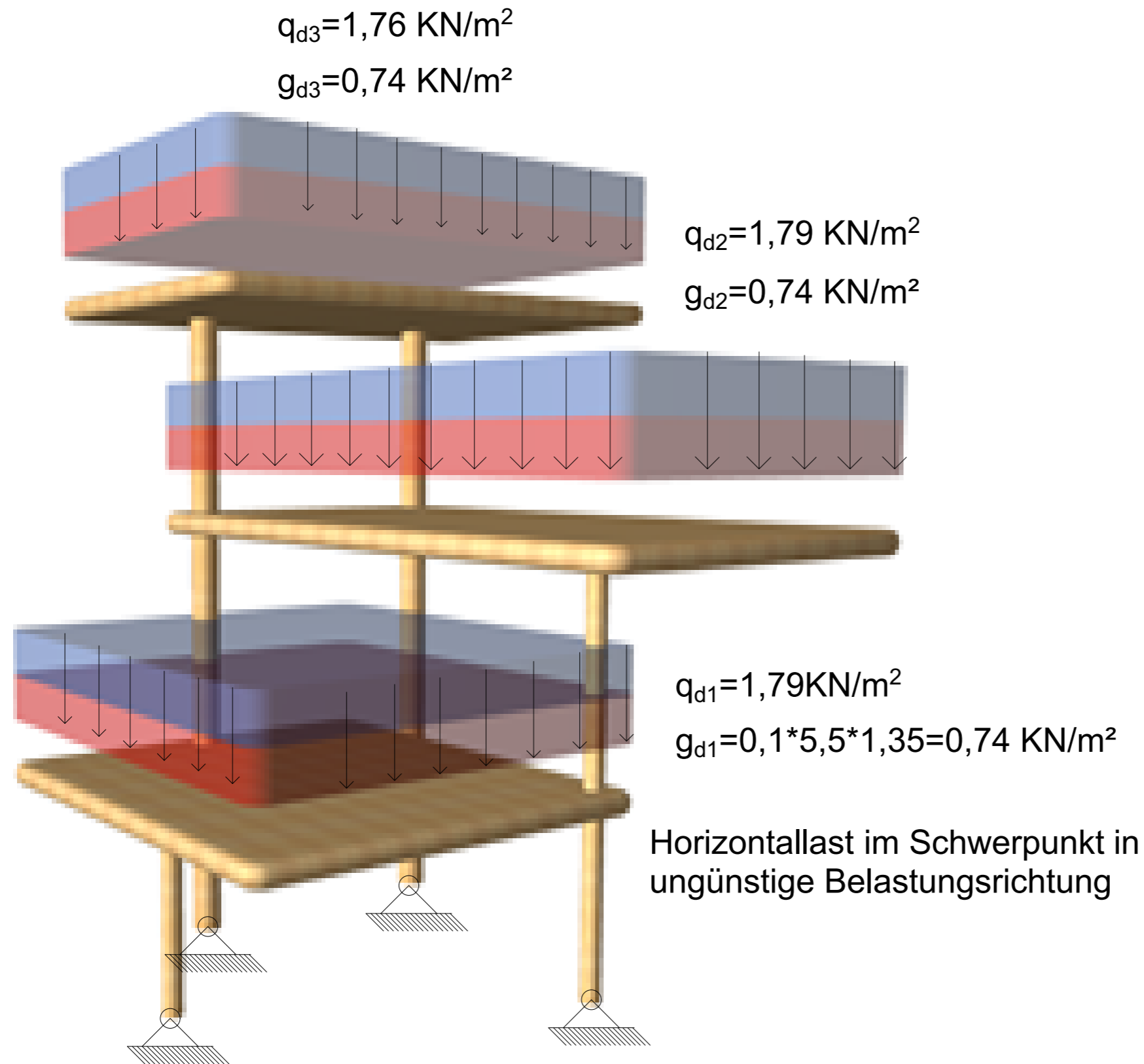
Renderzeit: 00:00:00  
2017 von HTL Saalfelden

Datum: 04.03.2017

# 03 VISUALISIERUNG

spielWERK17

PROJEKT NR. 042  
LEVELS



1) Anzahl der Benutzer pro Fläche:

$$n_1 = 4,56 / 0,36 = 13$$

$$n_2 = 3,44 / 0,36 = 16$$

$$n_3 = 4,32 / 0,36 = 12$$

2) Dynamische Faktoren

$$C_{ydn1} = 1 + 1/13 = 1,077$$

$$C_{ydn2} = 1 + 1/16 = 1,063$$

$$C_{ydn3} = 1 + 1/12 = 1,083$$

3) Geamtmasse

$$G_{n1} = 13 \cdot 53,8 + 1,64 \cdot 9,6 \cdot \sqrt{13} = 756,17 \text{ kg}$$

$$G_{n2} = 16 \cdot 53,8 + 1,64 \cdot 9,6 \cdot \sqrt{16} = 923,78 \text{ kg}$$

$$G_{n3} = 12 \cdot 53,8 + 1,64 \cdot 9,6 \cdot \sqrt{12} = 700,14 \text{ kg}$$

4) Gesamte lotrechte Last der Benutzer

$$F_{lot,v1} = 10 \cdot 756,17 \cdot 1,077 = 8143,95 \text{ N}$$

$$F_{lot,v2} = 10 \cdot 923,78 \cdot 1,063 = 9713,48 \text{ N}$$

$$F_{lot,v3} = 10 \cdot 700,14 \cdot 1,083 = 7582,52 \text{ N}$$

5) Geamte waagrechte Last der Benutzer

$$F_{lot,h1} = 0,1 \cdot 8143,95 = 814,6 \text{ N}$$

$$F_{lot,h2} = 0,1 \cdot 9713,48 = 971,35 \text{ N}$$

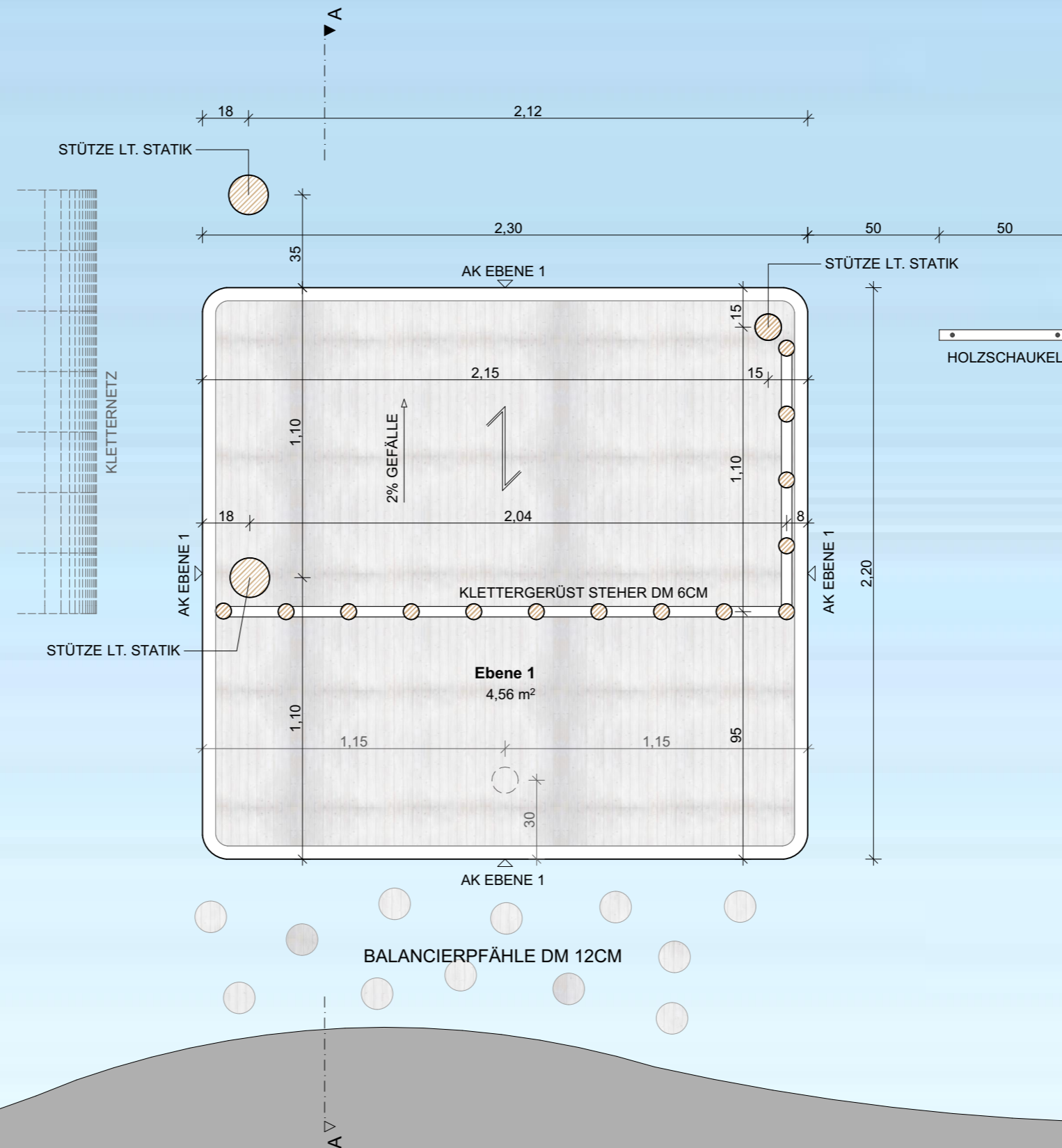
$$F_{lot,h3} = 0,1 \cdot 7582,52 = 758,25 \text{ N}$$

6) Verteilung der Last der Benutzer

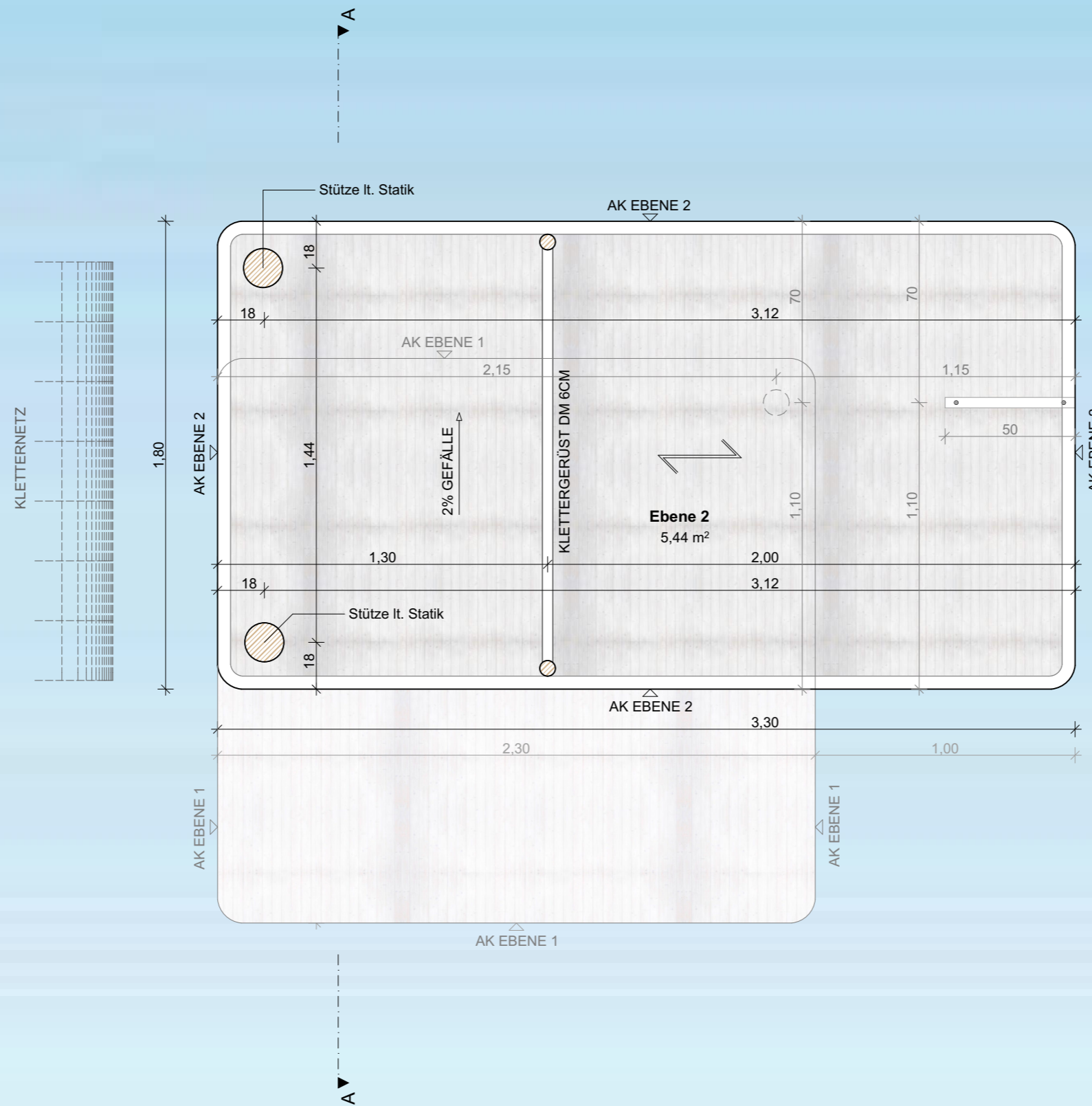
$$p_1 = 8145,95 / 4,56 = 1786,39 \text{ N/m}^2$$

$$p_2 = 9713,48 / 5,44 = 1785,57 \text{ N/m}^2$$

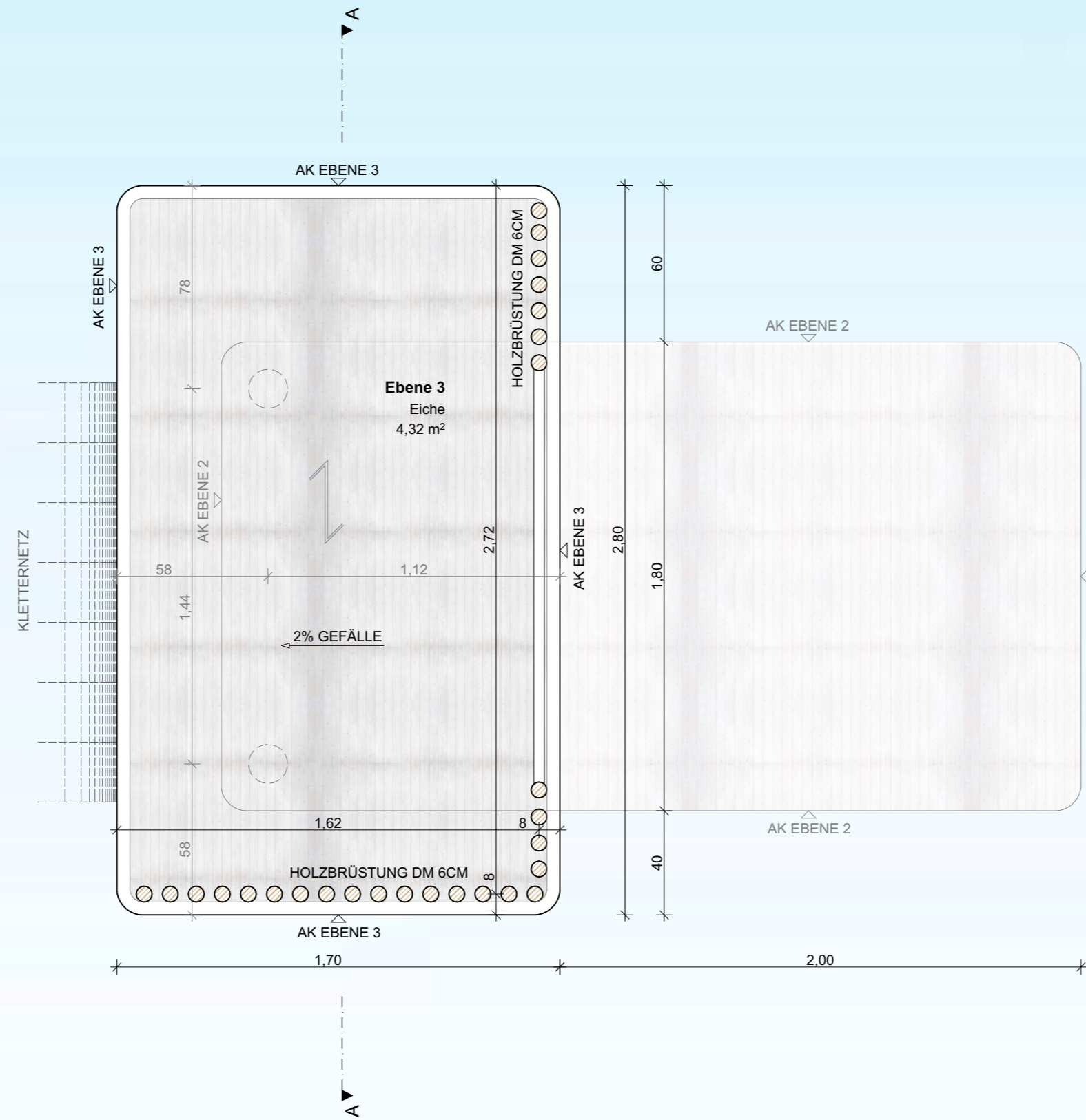
$$p_3 = 7582,52 / 4,32 = 1755,21 \text{ N/m}^2$$



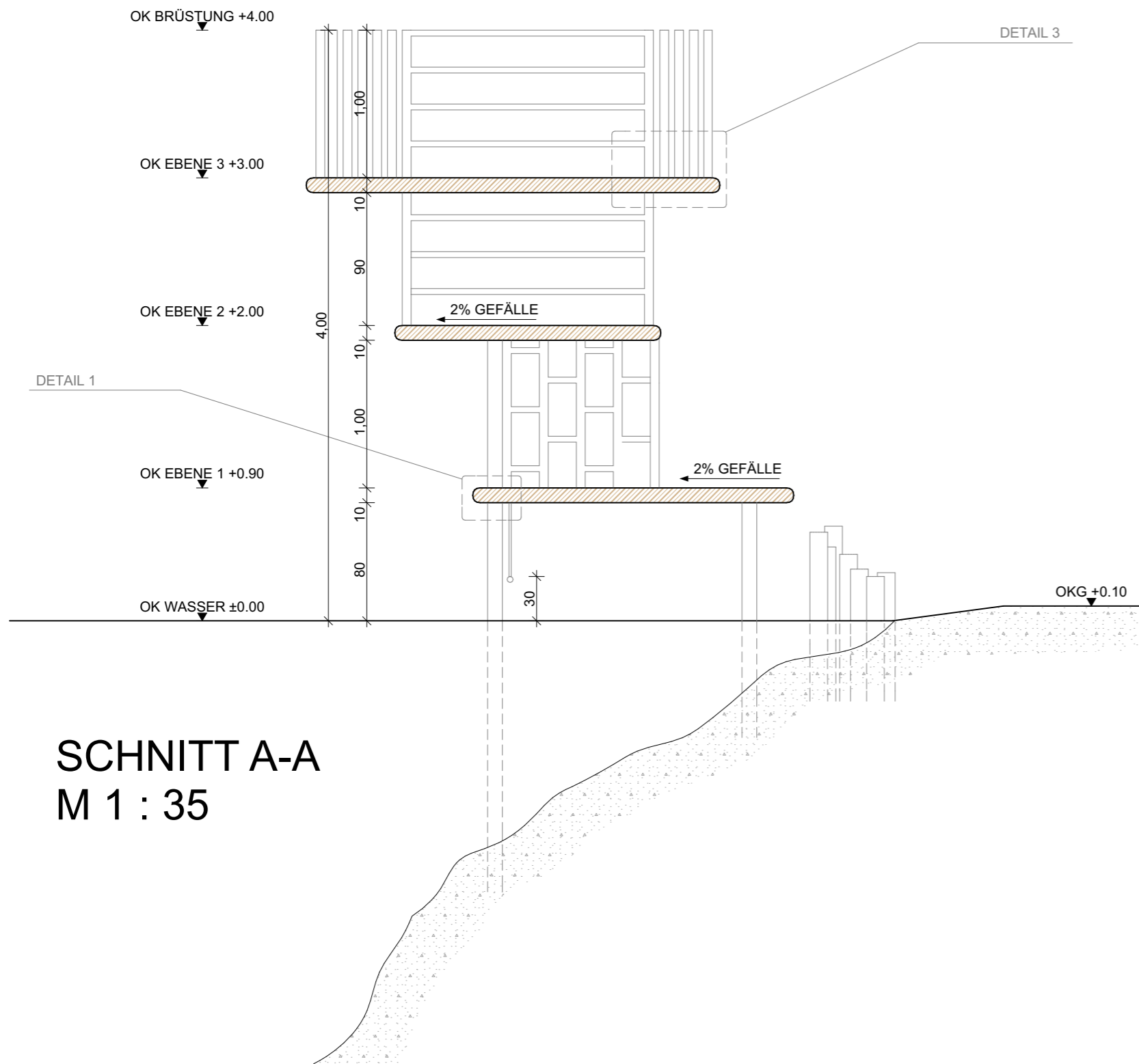
M 1:20



M 1:20

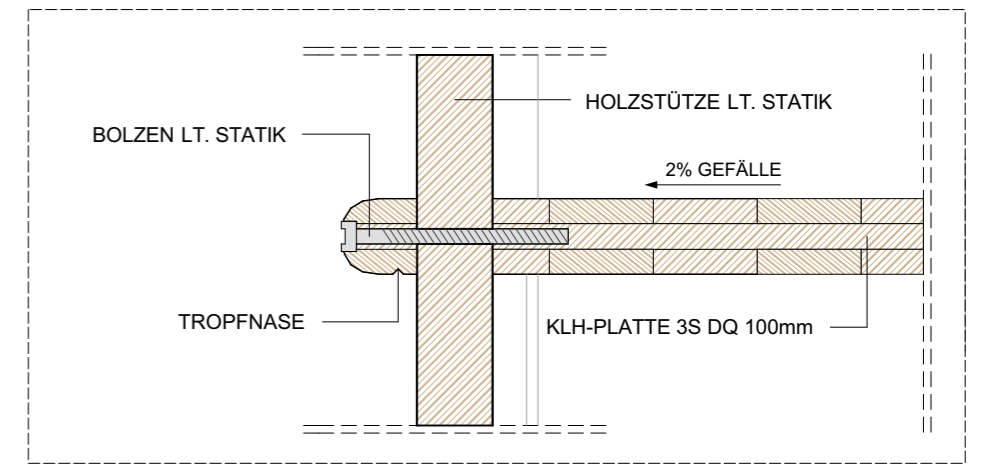


M 1:20

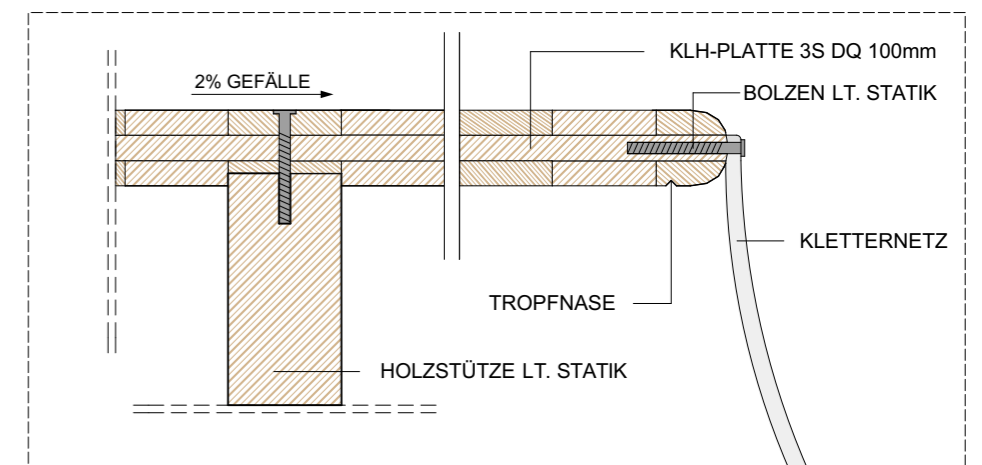


SCHNITT A-A  
M 1 : 35

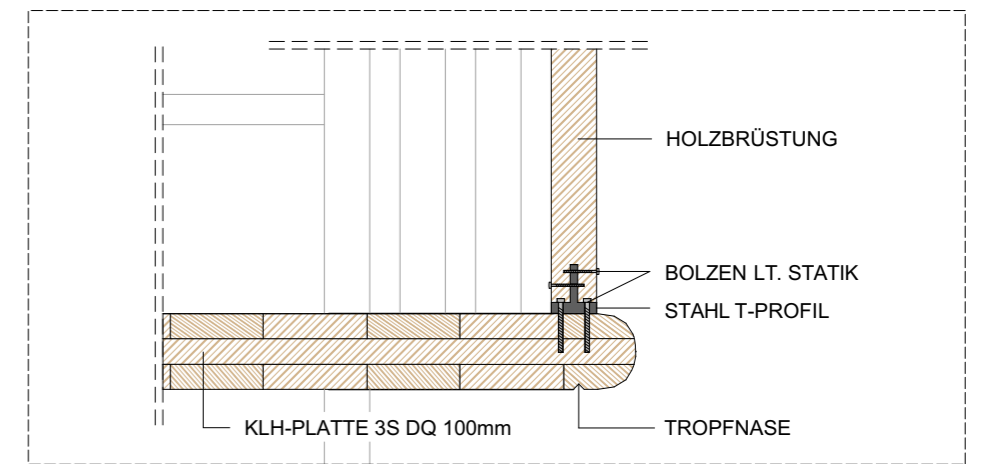
DETAIL 1  
M 1 : 10



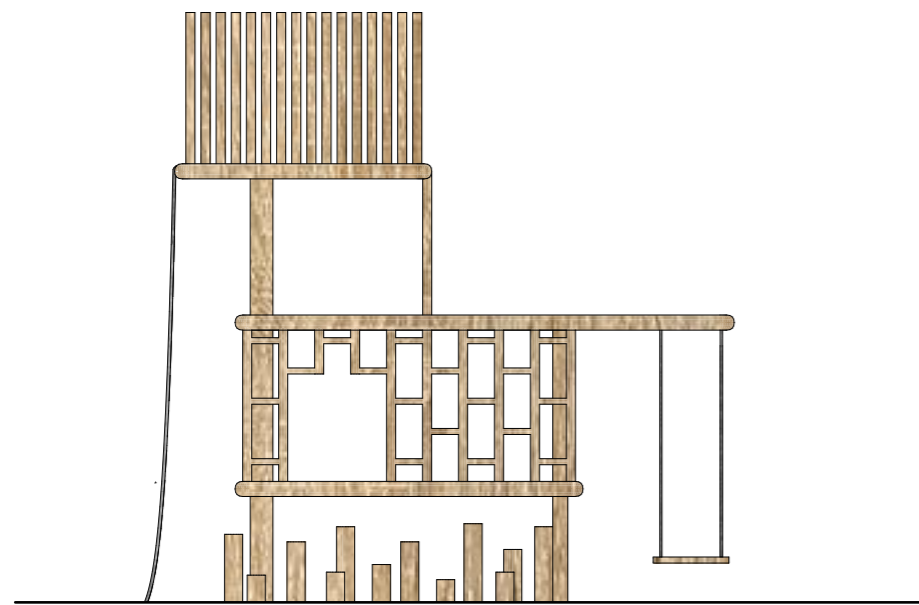
DETAIL 2  
M 1 : 10



DETAIL 3  
M 1 : 10







NORDANSICHT

OK BRÜSTUNG +4.00

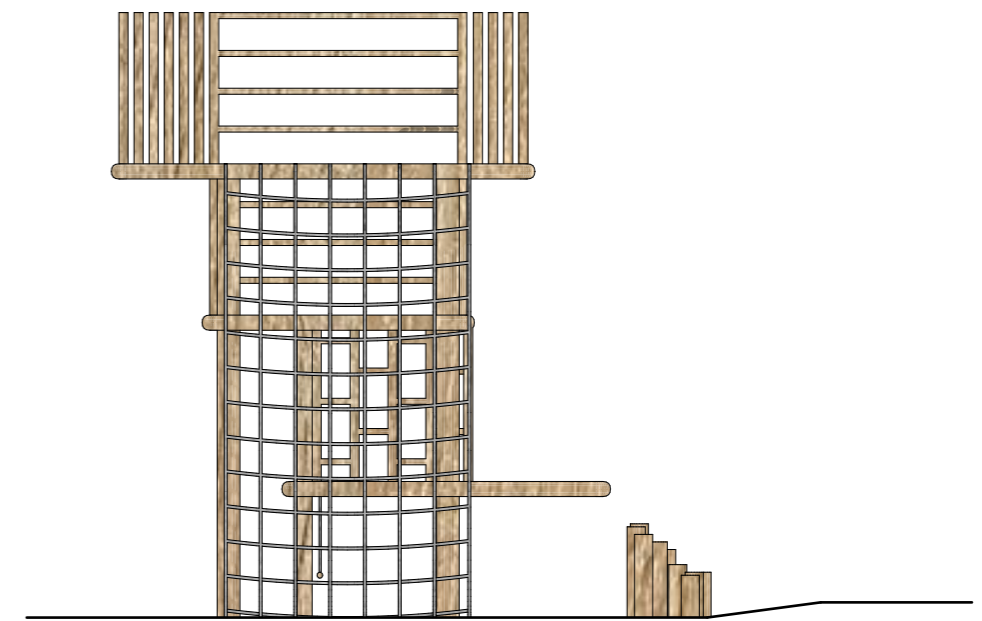
OK EBENE 3 +3.00

OK EBENE 2 +2.00

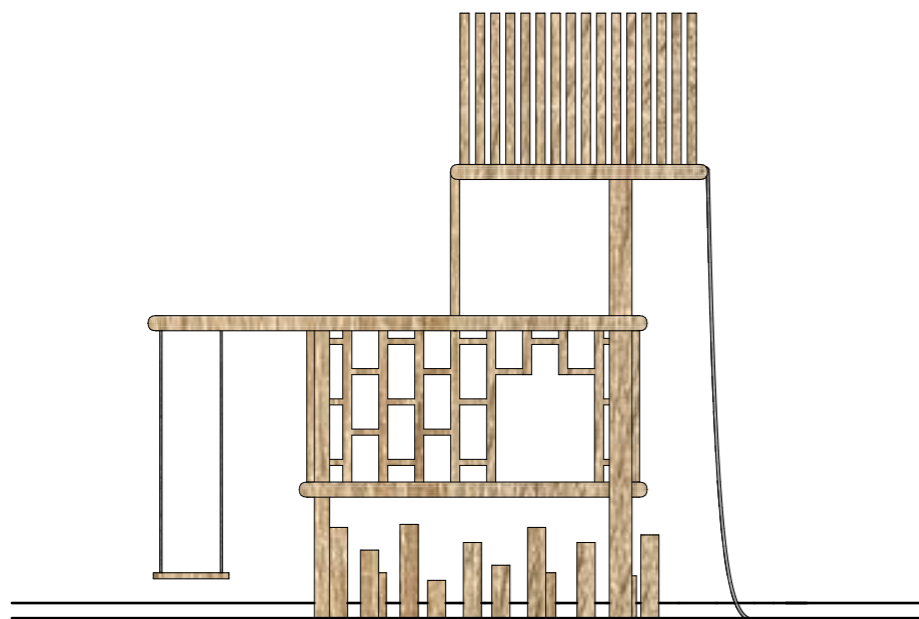
OK EBENE 1 +0.90

OKG +0.10

OK WASSER ±0.00



OSTANSICHT



SÜDANSICHT

OK BRÜSTUNG +4.00

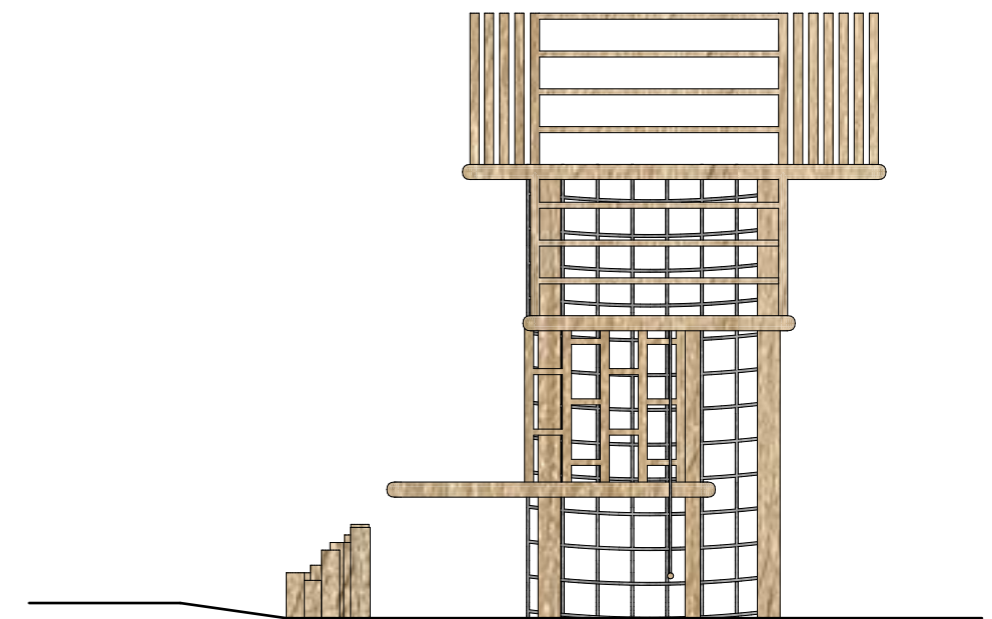
OK EBENE 3 +3.00

OK EBENE 2 +2.00

OK EBENE 1 +0.90

OKG +0.10

OK WASSER ±0.00



WESTANSICHT

M 1:50

